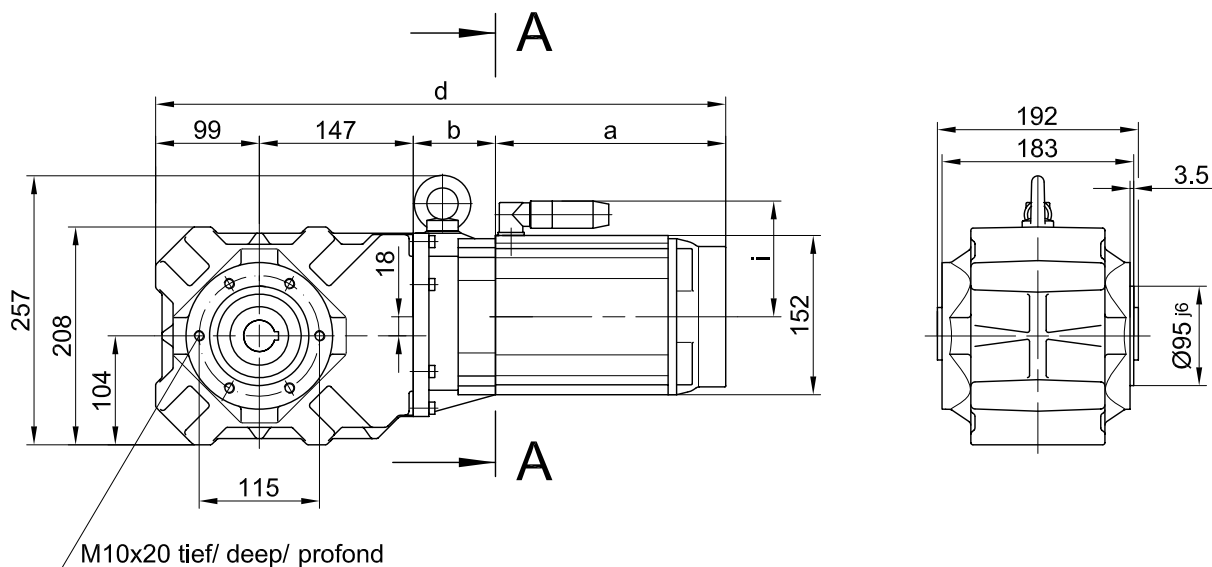
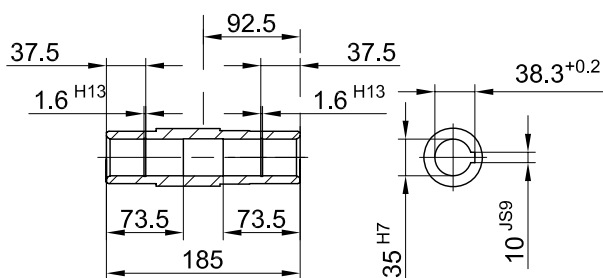


Flansch mit Gewindelöchern vorne/ flange with tapped holes at front/ bride avec trous taraudés à l'avant

Code **-7.V/**



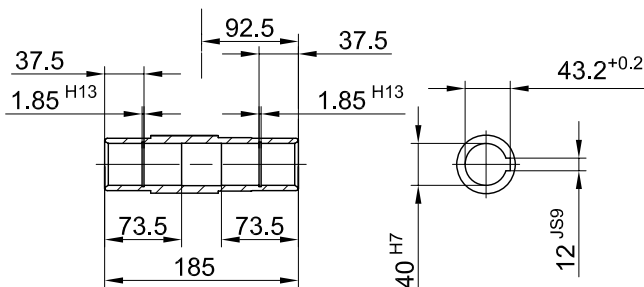
Code **-4/.../S35**



Transporteur-Antrieb mit 35 mm Hohlwelle
 in Schutzart IP65 und mit erhöhtem Korrosionsschutz Coro 2

Standard-Material: Code **"../S35"**
 Rostfreier Stahl: Code **"../S35VA"**

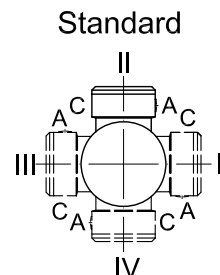
Code **-4/.../S40**



Transporteur-Antrieb mit 40 mm Hohlwelle
 in Schutzart IP65 und mit erhöhtem Korrosionsschutz Coro 2

Standard-Material: Code **"../S40"**
 Rostfreier Stahl: Code **"../S40VA"**

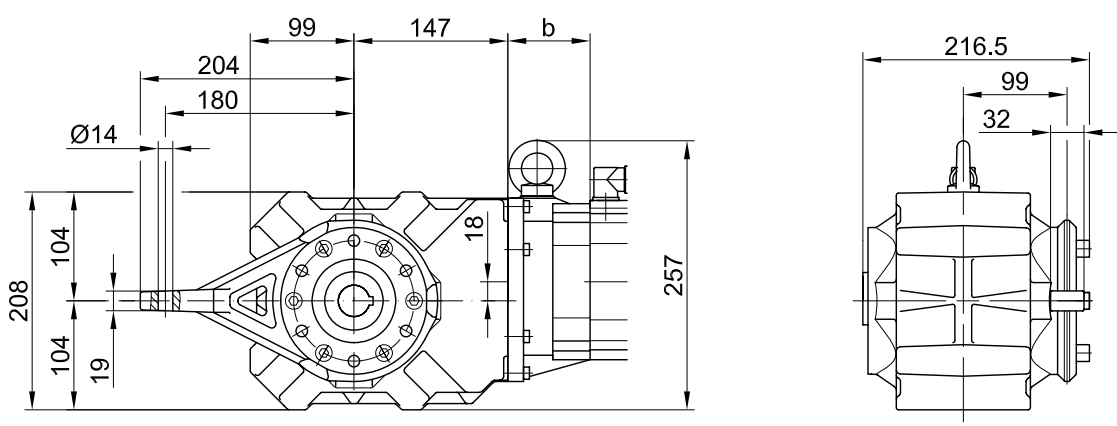
| Typ/ Type/ Type | a | b | c | d | i |
|-----------------|-----|------|-----|-------|-------|
| BK20-../DA09.. | 220 | 78.5 | 152 | 544.5 | 110.5 |



A-A

Drehmomentstütze vorne/ torque arm at front/ bras de réaction à l'avant

Code -5.V/



Fuss mit Gewindelöchern unten/ foot with tapped holes at bottom/ fixation à pied avec trous taraudés en bas

Code -6.U/

